

Ведомость ссылочных и прилагаемых документов

Обозначение	Наименование	Примечание
	<u>Ссылочные документы</u>	
TM14-29-09-94	Уплотненный проход одиночных электрических проводок через стены и перегородки с применением сальников	
	<u>Прилагаемые документы</u>	
5.4-24.253-ТЛМ.СО	Спецификация оборудования, изделий и материалов	Изм. 1

1.1

6.Изменение 1 внесено на основании замечаний РУП "Главгостройэкспертиза" и разрешения на внесение изменений №86-25 от 10.02.2025 г., выданного Государственным предприятием "НИИ Белгипротопгаз".

Ведомость чертежей основного комплекта

Лист	Наименование	Примечание
1	Общие данные	Изм. 1
2	Схема функциональная	
3	Схема соединений внешних проводок	Изм. 1
4	План расположения средств телемеханизации	Изм. 1 (Зам)

Общие указания

1. Проект выполнен на основании технических условий № 05/4520 от 15.07.2024, выданных УП "Гроднооблгаз".
2. Чертежи разработаны в соответствии с действующими ТНПА:
 - Правила по обеспечению промышленной безопасности в области газоснабжения;
 - СН 1.02.02-2023 Состав и содержание проектной документации;
 - СН 4.03.01-2019 Газораспределение и газопотребление;
 - СТБ 2255-2023 Система проектной документации для строительства. Основные требования к документации строительного проекта.
3. Ведомость основных комплектов чертежей см.комплект 5.4-24.253-ГСВ.
4. При закупке оборудования с техническими характеристиками и параметрами, отличающимися от приведенных в спецификациях оборудования, в разработанную проектную документацию вносятся изменения по поручению заказчика на договорной основе.
5. Проектом предусматривается система сбора информации "Индел" и "Альфа"-ГАЗ полной заводской готовности. Принципиальные схемы шкафа и схема компоновки оборудования в шкафу разрабатываются поставщиком (производителем) шкафа и входят в комплект конструкторской документации.

Согласовано:

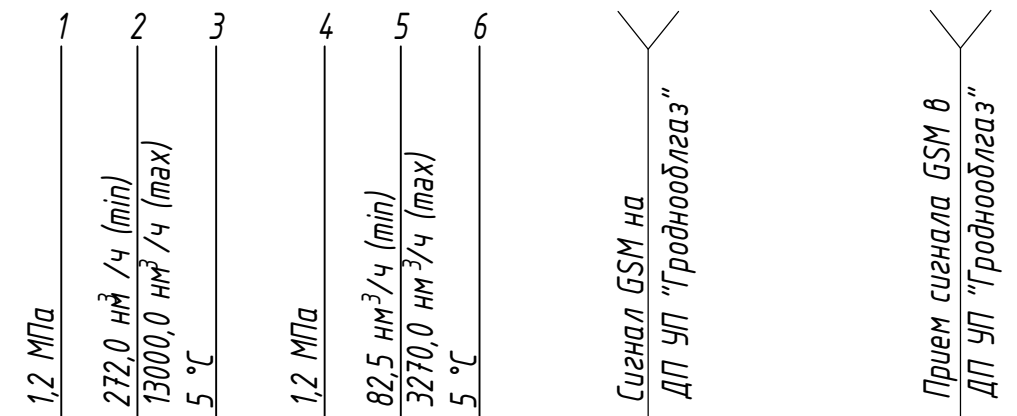
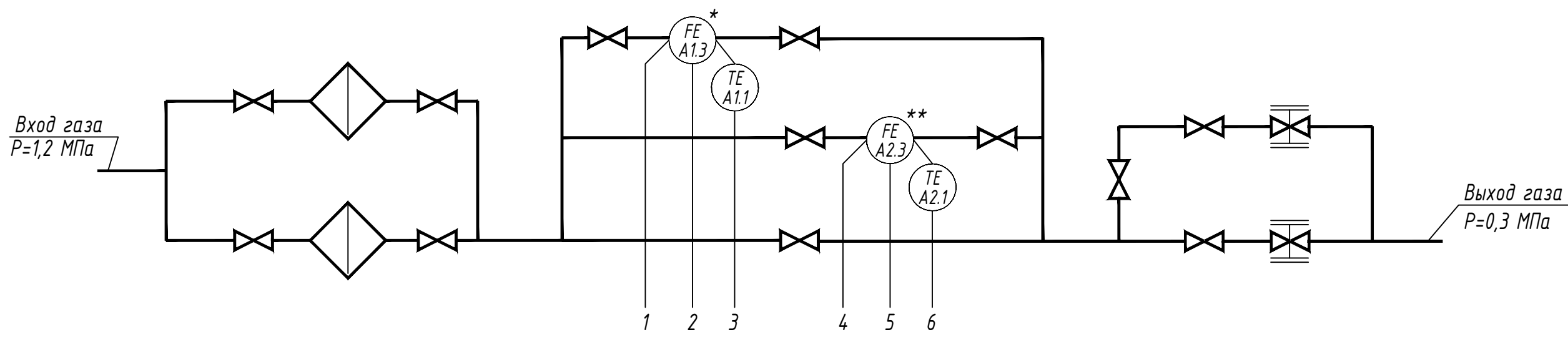
Взам. инв.Н

Подпись и дата

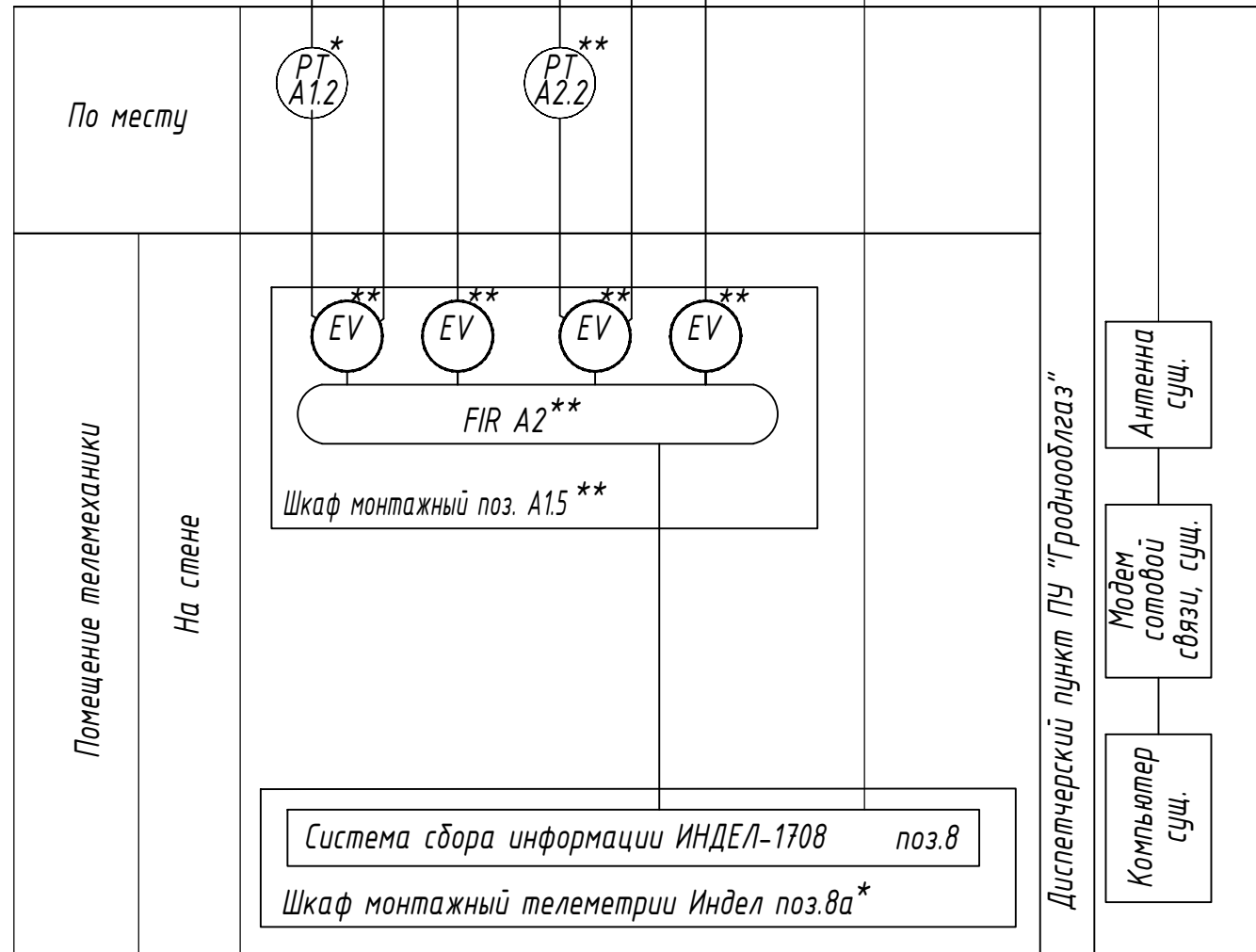
Инв. Н подл.


5.4-24.253 - ТЛМ						
1	1	-	86-25	<i>Н.С.</i>	02.25	Модернизация узла учета газорегуляторного пункта производственной базы Белорусской АЭС, расположенного по адресу: Островецкий район, Ворнянский с/с
Изм.	Коллич.	Лист	Индок.	Подпись	Дата	
Разработ.	Сокорева			<i>Н.С.</i>	09.24	ГРП
Проверил	Троцкая			<i>Т.Т.</i>	09.24	
ГИП	Каленик			<i>К.К.</i>	09.24	
Н.контр.	Силкова			<i>С.С.</i>	09.24	Общие данные
Утвердил	Сайко			<i>С.С.</i>	09.24	





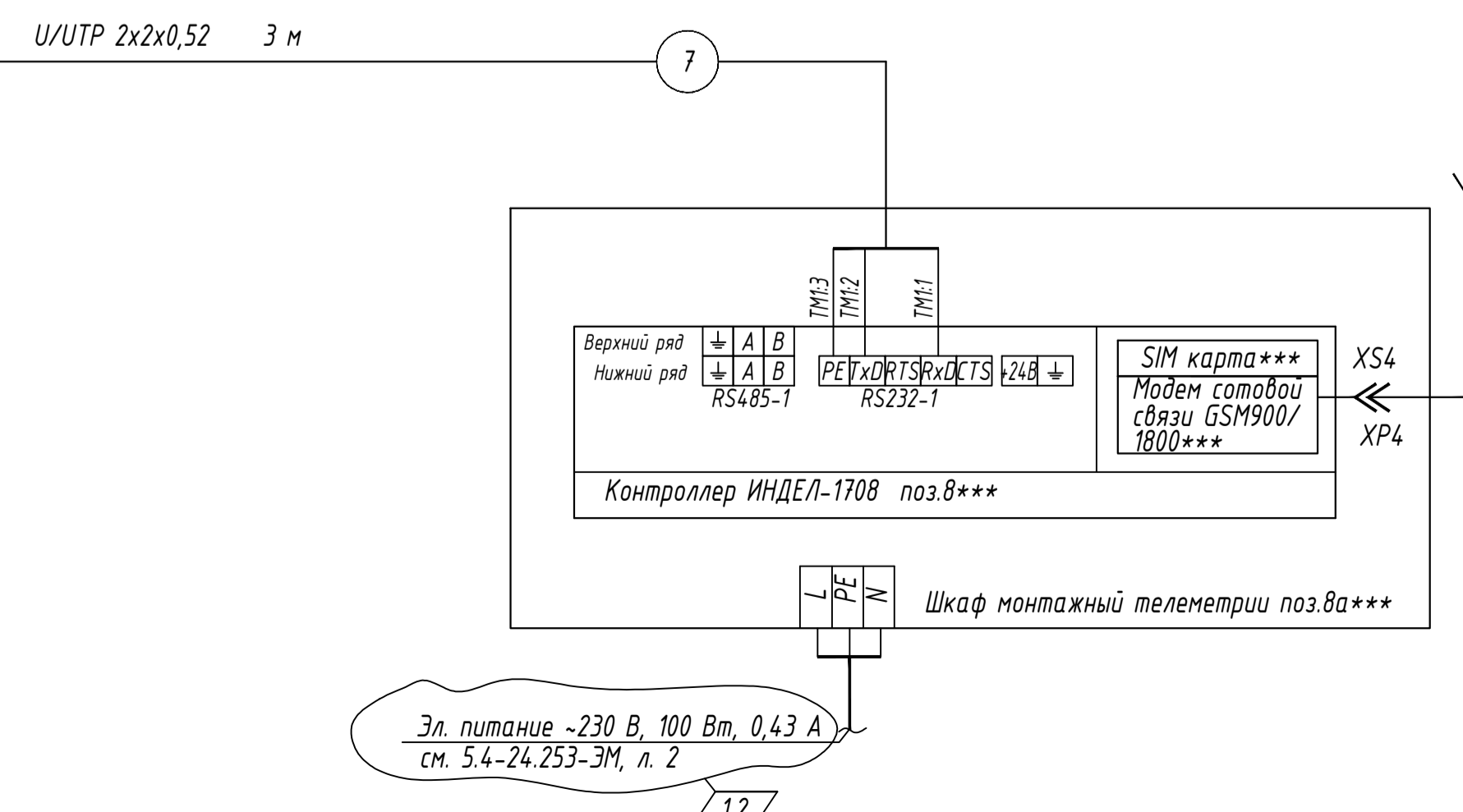
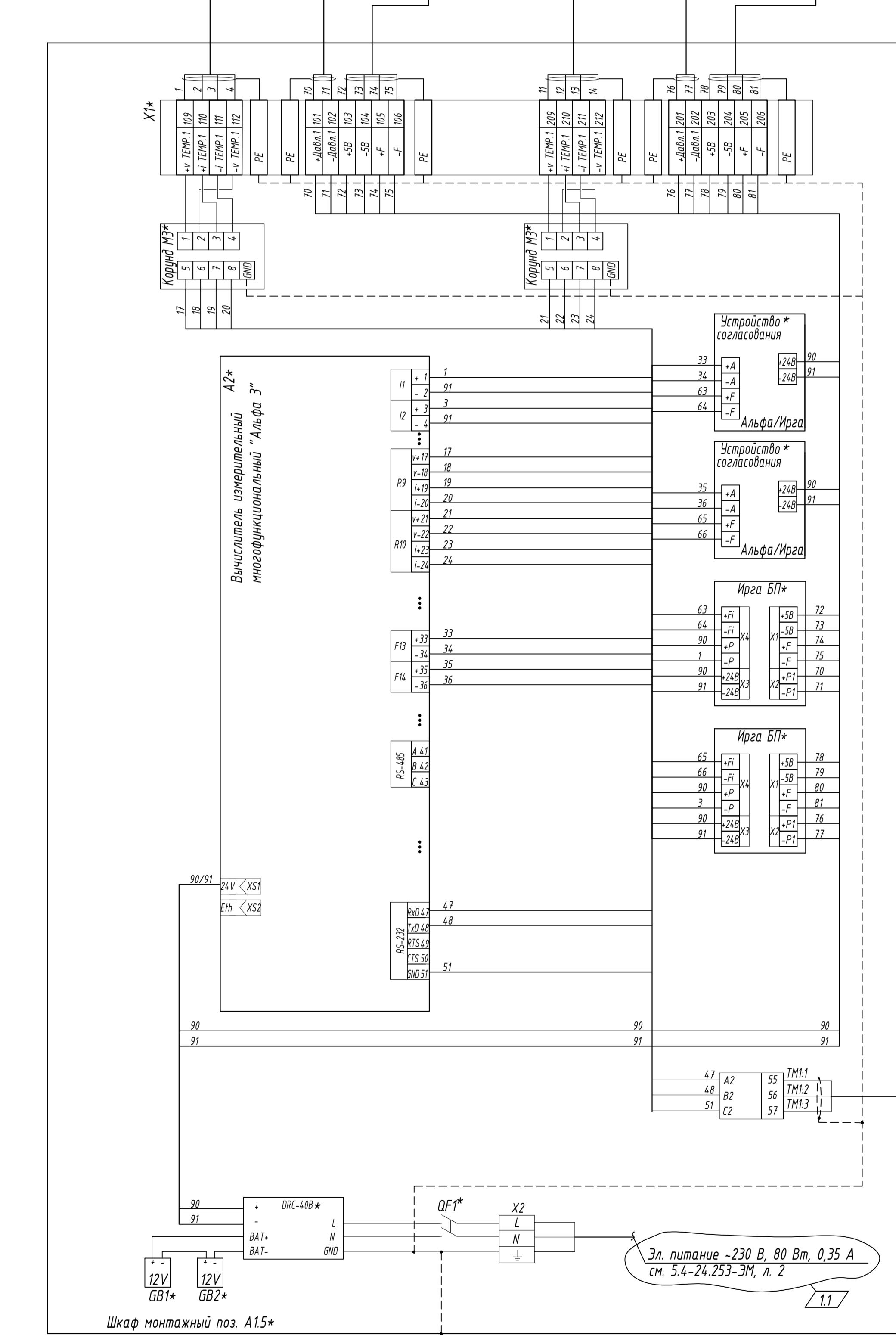
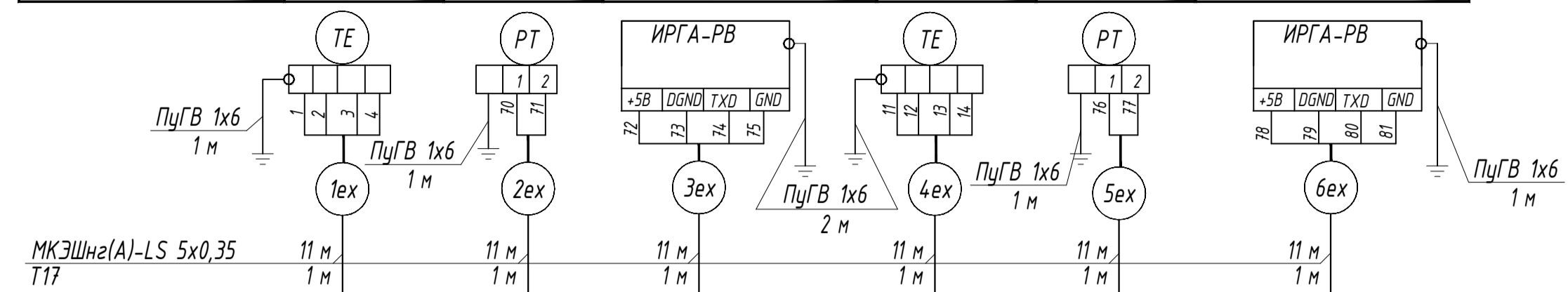
1.* - существующее оборудование.
 2. Приборы, отмеченные **, поставляются в составе измерительной системы "Альфа"-ГАЗ, предусмотренной в разделе 5.4-24.253-ГСВ.



						5.4-24.253 - Т/ЛМ			
						Модернизация узла учета газорегуляторного пункта производственной базы Белорусской АЭС, расположенного по адресу: Островецкий район, Ворнянский с/с			
Изм.	Колич.	Лист	Идок.	Подпись	Дата	ГРП	Стадия	Лист	Листов
Разработ.		Сокорева		<i>[Signature]</i>	09.24		С	2	
Проверил		Троцкая		<i>[Signature]</i>	09.24				
ГИП		Каленик		<i>[Signature]</i>	09.24				
Н.контр.		Силкова		<i>[Signature]</i>	09.24	Схема функциональная	 БЕЛГИПРОТОГАЗ		
Утвердил		Сайко		<i>[Signature]</i>	09.24				

Согласовано:	10.24
На ч. отдела 11 Короневич	
Взам. инв.Н	
Подпись и дата	
Инв. N подл.	

Наименование параметра и место отбора импульса	Система измерительная "Альфа"-ГАЗ					
	Температура газа	Давление газа	Расход газа	Температура газа	Давление газа	Расход газа
И установочного чертежа	сущ.			см. 5.4-24.253-ГСВ		
Позиция или обозначение	A1.1**	A1.2**	A1.3**	A2.1*	A2.2*	A2.3*



Поз. обознач.	Наименование	Кол.	Примечание
	Кабель МКЭШнг(A)-LS 5x0,35 ТУ ВУ 400083186.157-2015	66	м
	Кабель УТР 2x2x0,52 Cat 5E	3	м
	Провод ПУГВ жёлто-зелёный 1x6,0 ТУ16-705.501-2010	8	м Для заземления
	Труба гофрированная из не распространяющего горение полиамида с протяжкой Ду=17 РА611721F0	6	м

1. Монтаж защитного заземления выполнить согласно ГОСТ 30331.10-2001.
2. Прокладка кабелей 1ex..6ex подключаемых к электрооборудованию с видом взрывозащиты "искробезопасная электрическая цепь", должна удовлетворять требованиям ПУЭ п.7.3.117.
3. Проектом принят следующий тип системы заземления - TN-C-S (ГОСТ 30331.2-95), нулевой рабочий и нулевой защитный проводники разделены в электрощитце.
4. Вопросы подключения оборудования к оператору GSM и приобретения SIM карты решает заказчик.
5. *** - приборы поставляются комплектно с системой сбора информации ИНДЕЛ.
6. Модули искрозащиты подключить к шине заземления в соответствии с требованиями руководства по эксплуатации.
8. Монтажные работы выполнить в соответствии с действующими ТНПА.
9. ** - существующее оборудование.
10. Приборы, отмеченные *, устанавливаются в составе измерительной системы "Альфа"-ГАЗ, предусмотренной в разделе 5.4-24.253-ГСВ.

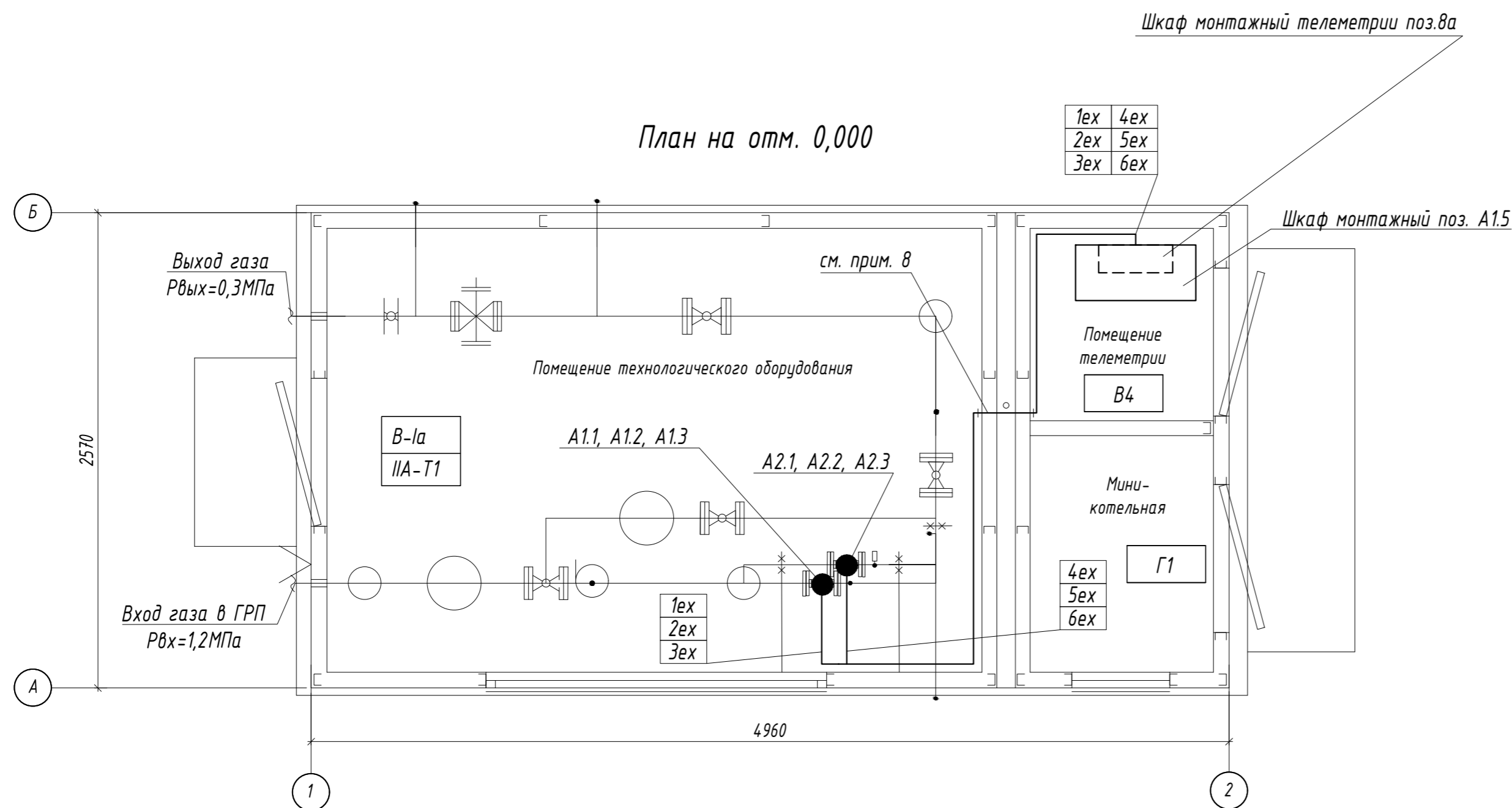
5.4-24.253-Т/М					
Изм.	Кол.	Лист	Издок	Подпись	Дата
1	2	-	86-25	А.В.С.	02.25
Разработ	Сокорева				09.24
Проверил	Троцкая				09.24
Н.контр.	Силкова				09.24
Утвердил	Сайко				09.24
Модернизация узла учета газорегуляторного пункта производственной базы Белорусской АЭС, расположенного по адресу: Островский район, Ворнянский с/с					
Схема соединений внешних проводов					
Стандия Лист Листов					
С 3					
ВЕЛПРОТОГАЗ					

Спецификация

Марка поз.	Обозначение	Наименование	Кол.	Масса ед.кг.	Примеч.
1		Короб LKM 20020FS, L=2 м	1		
		L = 2 м			

Экспликация оборудования

Поз. обознач.	Наименование	Кол.	Примечание
A1.1	Термометр сопротивления	1	
A1.2	Датчик давления	1	
A1.3	Расходомер	1	
A2.1	Термометр сопротивления	1	
A2.2	Датчик давления	1	
A2.3	Расходомер	1	
8а	Шкаф монтажный телеметрии	1	
A1.5	Шкаф монтажный	1	



1. Монтаж приборов и средств телемеханизации выполнить согласно действующих ТНПА.
2. Размещение приборов и аппаратов, шкафа телемеханики, электрических и трубных проводок уточнить при монтаже.
3. Строительная часть показана условно.
4. Маркировка цепей, обозначение приборов и аппаратов соответствуют приведенным на схеме соединений внешних проводок, лист 3.
5. Короб поз. 1 предусмотрен для прокладки кабеля от шкафа монтажного поз. А1.5 до шкафа монтажного телеметрии поз. 8а.
6. В помещении технологического оборудования и телемеханики кабели проложить в существующих коробах.
7. При параллельной прокладке силовых и сигнальных (ниже 42 В) кабелей расстояние между ними должно быть не менее 100 мм.
8. Проход сквозь стену выполнить используя существующие кабельные проходки.
9. Проходы кабелей через стены должны быть выполнены через отрезки металлических труб. Зазоры в отрезках труб, отверстиях и проемах после прокладки кабелей должны быть заделаны негорючим материалом по всей толщине стены.

Согласовано:	02.25
На чьей стороне: Короневич	
Взам. инж.М	
Подпись и дата	
Инв. N подл.	

5.4-24.253-ТЛМ					
1	-	Зам	86-25	02.25	Модернизация узла учета газорегуляторного пункта производственной базы Белорусской АЭС, расположенного по адресу: Островский район, Ворнянский с/с
Изм.	Кол.	Лист	Изд.	Подпись	Дата
Разработ.	Соколова			02.25	
Проверил	Троцкая			02.25	
ГИП	Каленик			02.25	
И.контр.	Силкова			02.25	
Утвердил	Сайко			02.25	
ГРП				Стадия	Лист
План расположения средств телемеханизации				С	4

Позиция	Наименование и техническая характеристика	Тип, марка, обозначение документа, опросного листа	Код оборудования, изделия, материала	Завод-изготовитель	Единица измерения	Количество	Масса единицы, кг	Примечание
	1. Приборы и средства автоматизации							
	Система сбора информации	Индел-1708			КОМПЛ.	1		
	в комплект входит:	(для комплекса						
8	контроллер	"Альфа"-ГАЗ)			ШТ.	1		
	GSM-модуль				ШТ.	1		
8а	шкаф монтажный стандартный 500x400x150, IP54				ШТ.	1		
	комплект интерфейсных кабелей				ШТ.	1		
	блок питания бесперебойный				ШТ.	1		
	аккумуляторная батарея				ШТ.	1		
	антенна 900МГц				ШТ.	1		
	2. Кабели и провода							
	Кабель «витая пара» (LAN), сечение 2x2x0,52, Cat 5E	U/UTP 2x2x0,52 Cat 5E			м	3		
	Кабель экранированный с медными жилами, с оболочкой из ПВХ пластиката пониженной горючести, сечение 5x0,35	МКЭШнг(А)-LS ТУ ВУ 400083186.157-2015			м	66		
	Провод установочный медный желто-зеленый в изоляции из ПВХ-пластиката, сечение 1x6,0	ПуГВ ТУ16-705.501-2010			м	8		
	3. Прочие изделия							

Вместо оборудования, изделий и материалов, указанных в спецификации (чертежах) по итогам конкурсных (тендерных) торгов могут быть использованы аналогичные при условии соответствия их технических характеристик и параметров проектным данным.

Изменение № 1 внесено на л. 1.

						5.4-24.253-ТЛМ.СО		
						Модернизация узла учета газорегуляторного пункта производственной базы Белорусской АЭС, расположенного по адресу: Островецкий район, Ворнянский с/с		
1	-	Зам	86-25		02.25			
Изм.	Кол.уч	Лист	Медок	Подпись	Дата			
Разработ		Сокорева			02.25	ГРП		
Проверил		Троцкая			02.25	С	1	2
ГИП		Каленик			02.25			
Н.контроль		Силкова			02.25	Спецификация оборудования, изделий и материалов		
Утвердил		Сайко			02.25	"НИИ Белгипрогаз"		

